



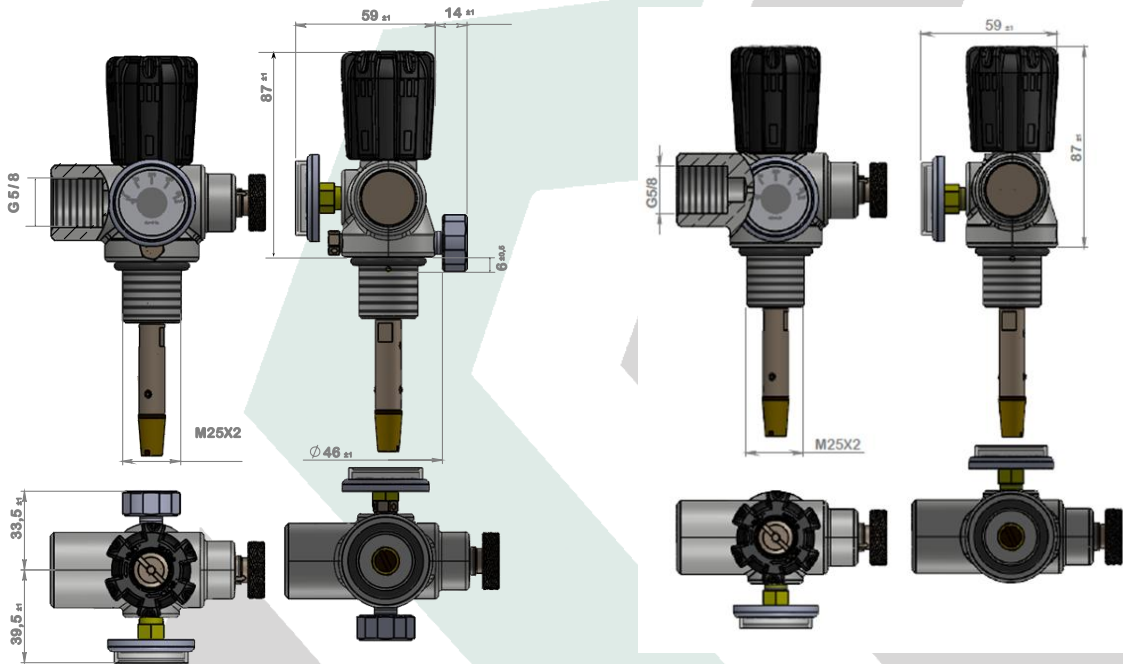
AIRGUN

MADE IN ITALY

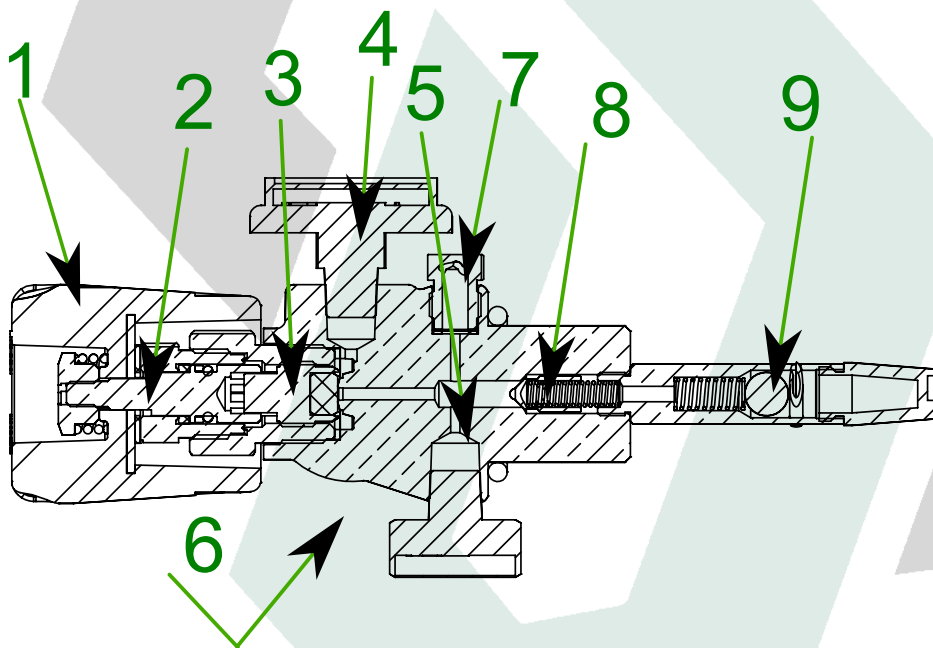
NEW AIRGUN VALVE REFILL 300Bar un concentrato di tecnologia

2 MANOMETRI

1 MANOMETRO



NUOVO PROGETTO CON NUOVE FUNZIONALITÀ E MIGLIORAMENTI



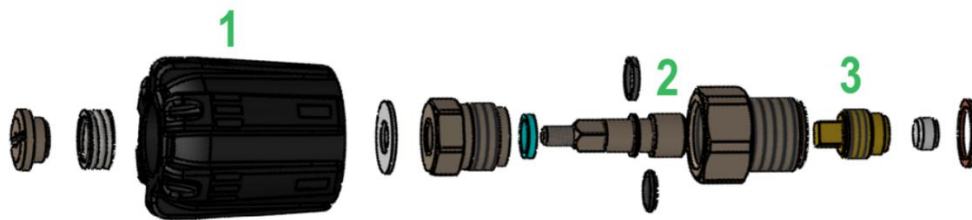
FORZA

1 La manopola è posizionata in alto per semplificare le manovre di apertura e chiusura anche in presenza di un cappuccio di protezione. La manopola è stata totalmente riprogettata con un nuovo design per migliorare la presa anche con le mani bagnate. La nuova manopola fa parte di uno sviluppo totale delle nostre valvole,

2 passiamo da alberi da 4 mm² ad alberi da 6 mm², la sollecitazione alla rottura per torsione aumenta da 90N a 200N.

3 Il porta pastiglia con attacco quadrato per aumentare la forza e la stabilità

Il porta pastiglia con attacco quadrato per aumentarne la forza e la stabilità



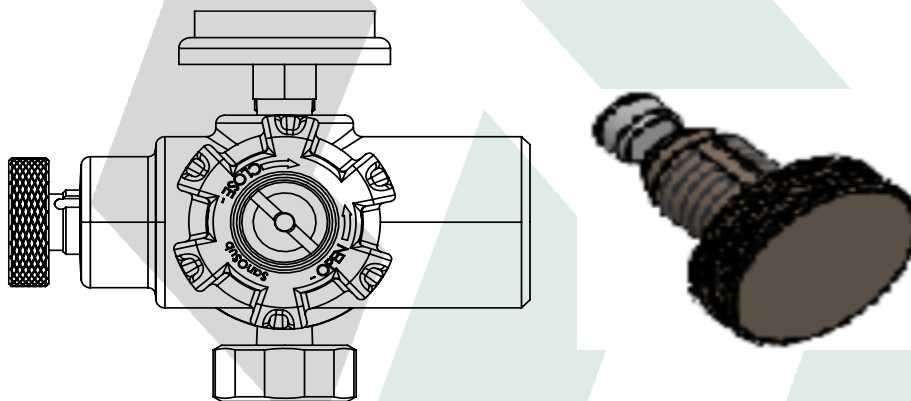
FUNZIONALITA'

4 manometro in uscita per controllare direttamente la pressione di carica

5 Manometro di ingresso per tener sempre sotto controllo lo stato di carica della bombola

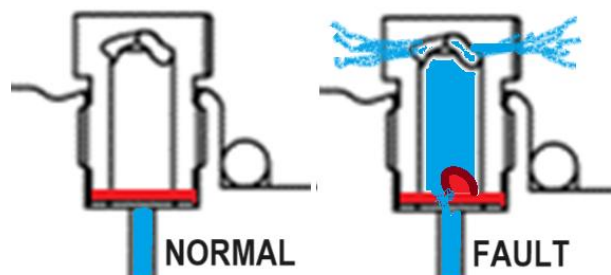
6 Valvola di scarico

Per poter scaricare la frusta è corredata di valvola di scarico totalmente in metallo con scarico laterale

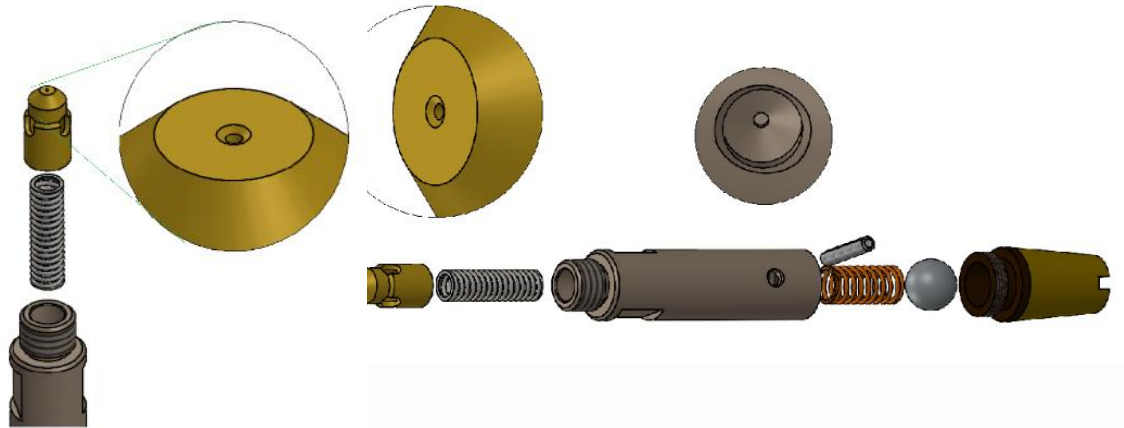


CONCENTRATO DI SICUREZZA

7 Burst disk tarato a 316Bar, con l'aumentare della pressione generata dai compressori è una sicurezza indispensabile.



RIDUTTORE DI FLUSSO

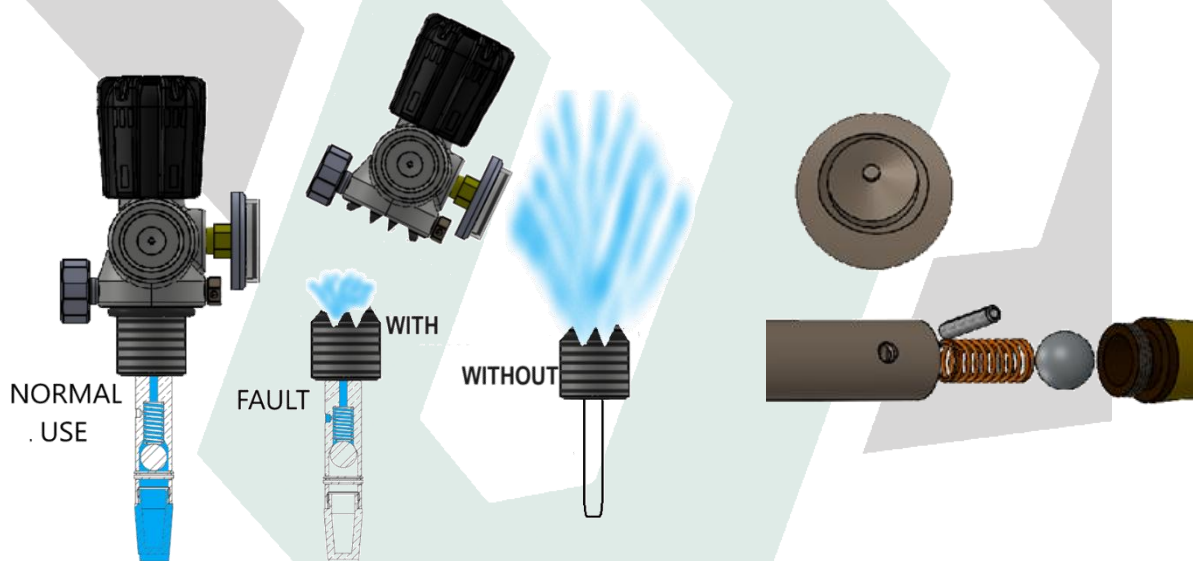


8 Il regolatore di flusso è integrato nel corpo valvola, la sua funzione è quella di aprirsi completamente durante il riempimento della bombola e di restringere il passaggio, tramite un foro pre-calibrato, durante il riempimento dell'uscita. Riduce il flusso preserva il Sistema di carica dell'AIRGUN, aumenta i tempi di ricarica evitando surriscaldamenti e colpi d'ariete

VALVOLA SOPPRESSIONE DI FLUSSO

9 Un ulteriore sviluppo in sicurezza è la valvola EXTRAFLOW

Il tiraggio è stato sviluppato per essere una protezione aggiuntiva, in caso di caduta del cilindro e rottura della valvola alla base, impedisce al deflusso dal cilindro di generare una spinta del getto pericolosa per cose e persone. Nel caso in cui la valvola sia danneggiata, il deflusso spinge la sfera, tenuta in posizione di riposo dalla molla calibrata, fino alla chiusura parziale dell'astina di livello, un microforo permette comunque lo scarico dell'aria conteggiata nel cilindro con portata ridotta, questa soluzione riduce a valori estremamente bassi della spinta del getto escludendo o quantomeno riducendo al minimo i danni a cose e persone.



VALVOLE PER AIRGUN ATTACCO DIRETTO ALLA BOMBOLA

AIRGUN VALVES DIRECT CYLINDER ATTACHMENT

Codice	Descrizione	Ingresso	uscita
VG.64A.60251	VAL GUN 300BAR M25X2 1 MAN EXTRA FLOW BURN DISK REDUCER 0.25	M25X2	G5/8
VG.64A.60252	VAL GUN 300BAR M25X2 2 MAN EXTRA FLOW BURN DISK REDUCER 0.25	M25X2	G5/8
VG.64A.60253	VAL GUN 300BAR M25X2 1 MAN BURN DISK REDUCER 0.25	M25X2	G5/8
VG.64A.60254	VAL GUN 300BAR M25X2 2 MAN BURN DISK REDUCER 0.25	M25X2	G5/8
VG.64A.60255	VAL GUN 300BAR 5/8 UNF 2 MAN EXTRA FLOW BURN DISK REDUCER 0.25	5/8UNF	G5/8
VG.64A.60256	VAL GUN 300BAR 7/8 UNF 2 MAN EXTRA FLOW BURN DISK REDUCER 0.25	7/8UNF	G5/8
VG.64A.60257	VAL GUN 300BAR M18X1.5 2 MAN EXTRA FLOW BURN DISK REDUCER 0.25	M18x1,5	G5/8
1153	RACCORDO G5/8 30BAR-1/4'	G5/8	G1/4f
1979	RACCORDO ADATTATORE G1/4-G1/8 X FRUSTE	G1/4m	G1/8m
CS.100.15606	FRUSTA TERMP 0,5 MF21/8"-1/8" PE 300ba	1/8"	1/8"
9016	KIT RIPARAZIONE M12X1.25 6MM2	00	0,00
2900	VITE SCARICO VALVOLA AIRGUN	00	0,00
2030A	TUBETTO PESCANTE EX FLOW M8X0,75	M8	0,00



Codice	Descrizione	Ingresso	uscita
VS.309.10119	RUB.LAT SX M25x2 300bar AIRGUN C/MAN	M25X2	G5/8
VS.309.10119A	RUB.LAT SX M25x2 200bar AIRGUN C/MAN	M25X2	G5/8
VS.309.10116	RUB.LAT SX M18x1,5 300bar AIRGUN C/MAN	M18X1,5	G5/8
VS.309.10116A	RUB.LAT SX 5/8 unf 300bar AIRGUN C/M BD	5/8 unf	G5/8
VS.309.10116B	RUB.LAT SX 7/8 unf 300bar AIRGUN C/M BD	7/8 unf	G5/8

FLUSSO RIDOTTO CONTROLLATO



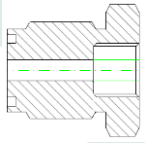
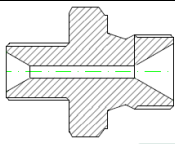

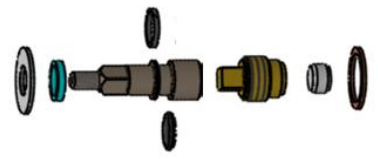
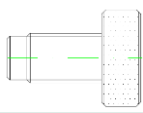
Codice	Descrizione	Ingresso	uscita
VS.164.18050	RUB IN LIN VERT .M25X2 300bar AIRGUN	M25X2	1/8"
VS.164.18050A	RUB IN LIN VERT .M18X1,5 300bar AIRGUN	M18X1,5	1/8"
VS.164.18048	RUB IN LIN VERT 7/8"UNF 300bar AIRTANK	7/8" UNF	1/8"

FLUSSO RIDOTTO CONTROLLATO FINALE COMPRESSORI



Codice	Descrizione	Ingresso	uscita
0302DIN	SCARICO CON MANOMETRO DIN300BAR C/FRUSTA	G5/8	1/8"
0302Y	SCARICO CON MANOMETRO A STAFFA C/FRUSTA	STAFFA	1/8"

ACCESSORI

Code	Description	Inlet	outlet
1153	 FITTING G5/8 300 BAR-1/4'	G5/8	G1/4f
1979	 ADAPTER FITTING G1/4-G1/8 X WHIPS	G1/4f	G1/8m
CS.100.15606	 TRANSFER HOSE TERMP O,5 MF20 1/8"-1/8" PE 300ba	1/8"	1/8"
9016	 SERVICE KIT M12X1.25 6MM2	-	-
2900	 AIRGUN VALVE DISCHARGE SCREW	-	-

CONDIZIONI GENERALI DI VENDITA

- 1.0 Contratti:**
1.1 Ogni contratto di vendita si intende sempre stipulato e reso perfetto presso la sede della Casa venditrice qualunque sia il luogo in cui viene data la commissione. Tutte le condizioni che seguono, nessuna esclusa od eccettuata s'intendono implicitamente accettate con il conferimento dell'ordinazione, anche se i moduli di ordinazione del committente contengono clausole diverse da quelle qui riportate.
1.2 L'importo minimo dell'ordine dovrà essere di € 150,00.
- 2.0 Consegne:**
2.1 I termini di consegna indicati in ordine sono indicativi e non impegnativi; saranno rispettati compatibilmente alle disponibilità dei materiali necessari alla produzione ed a quant'altro ad essa afferente. Ogni e qualsiasi modifica apportata dal committente ai termini di consegna successivamente all'ordinazione non ha validità.
2.2 I ritardi dovuti a incendi, scioperi, ritardi di ricevimento delle merci, vincoli all'esportazione e all'importazione o altre cause di forza maggiore, autorizzano la Casa venditrice allo spostamento dei termini di consegna sollevandola di qualsiasi responsabilità. Anche in caso di siffatti ritardi il compratore ha sempre l'obbligo di procedere al totale ritiro del quantitativo di merce ordinato ed impegnato.
- 2.3 In nessun caso e per nessun motivo la casa venditrice è tenuta a corrispondere indennizzi di sorta per eventuali danni diretti o indiretti dovuti a ritardi di consegna e ciò perché i termini indicati e accettati al momento dell'assunzione dell'ordinazione non sono impegnativi.
2.4 Se la spedizione o la consegna avvenisse dopo il termine stabilito per disposizione del committente si renderanno dovuti a favore della casa venditrice i costi di stoccaggio merce a magazzino conteggiati nella misura del 1,5% sull'importo di fattura della merce per ogni mese di giacenza.
- 3.0 Spedizioni e resa:**
3.1 Le merci si intendono fornite franco magazzino di partenza quando non diversamente pattuito. Esse viaggiano sempre per conto e a rischio del committente anche nel caso di pattuita resa a domicilio. La fornitura si intenderà avvenuta con la consegna della merce al vettore indicato dal committente o, in mancanza di tempestiva segnalazione, scelto dalla Casa venditrice. Tutte le merci saranno spedite dalla Casa venditrice senza assicurazione; nel caso venga richiesta, ogni spesa derivante sarà a carico del committente.
3.2 I reclami relativi allo stato dell'imballo, quantità o numero di pezzi devono essere dichiarati sulla bolla di consegna e controfirmato dal trasportatore, l'azienda deve essere informata, tramite Email, entro sette giorni dal ricevimento della merce sotto pena di decadenza di ogni eventuale diritto di rimborso o sostituzione.
3.3 Non sono ammesse restituzioni di merce se non dopo una specifica intesa con la Casa venditrice. Le eventuali merci restituite viaggiano sempre ad esclusivo rischio e pericolo del committente e saranno accettate soltanto in porto franco.
3.4 I reclami o qualsiasi altra contestazione che dovesse insorgere in conseguenza dei rapporti di compra-vendita regolati dalle presenti condizioni, non danno diritto al committente di sospendere o comunque ritardare i pagamenti come pattuiti.
- 4.0 Prezzi:**
4.1 I prezzi di listino possono essere variati o modificati senza nessun obbligo di preavviso alla clientela. I prezzi e tutte le altre condizioni relative ad un'ordinazione non sono impegnativi per eventuali ordini successivi di medesimi articoli. Eventuali accordi diversi non costituiscono deroga a tale principio e devono considerarsi circoscritti al caso particolare. I prezzi indicati sulla commissione o comunque convenuti si riferiscono a merce resa franco magazzino e restano a carico del committente, oltre alle spese di trasporto, gli imballi, i dazi, tariffe doganali, assicurazioni, diritti speciali, tributi di qualsiasi natura ed in genere tutti gli oneri fiscali ed accessori del contratto, i prezzi sono soggetti a revisioni, in caso di variazione del rapporto di cambio.
- 5.0 Condizioni di pagamento**
5.1 I pagamenti debbono essere effettuati alle condizioni stabilite nell'ordine esclusivamente alla cassa della Casa venditrice, restando a rischio del committente la trasmissione delle somme. L'eventuale emissione di tratte costituisce iniziativa unilaterale della Ditta fornitrice per una più comoda forma di pagamento e non comporta spostamento di competenza territoriale del foro. Gli eventuali sconti accordati si riferiscono unicamente agli importi della merce. Non si riconoscono sconti, o ribassi non concordati e/o decaduti.
5.2 In caso di ritardo pagamento decorre automaticamente l'interesse annuo conteggiato in base al tasso ufficiale di sconto maggiorato di 4 punti percentuali dalla data di scadenza, senza necessità di formale messa in mora. Resta salva la facoltà della casa fabbricante, nel caso di morosità nei pagamenti, di sospendere qualsiasi fornitura in corso.
- 6.0 Garanzie:**
6.1 I prodotti sono collaudati prima della spedizione, sono garantiti conformemente a quanto previsto dalla documentazione tecnica fornita e sono muniti della targa identificativa, apposta dal produttore la quale in nessun caso può essere asportata.
6.2 La garanzia ha durata di mesi dodici dalla data di ritiro dei prodotti presso la sede della Casa venditrice e si limita alla sostituzione franco magazzino della Casa venditrice, delle parti i cui difetti saranno accertati.
6.3 Sono escluse dalla garanzia le parti normalmente soggette ad usura e la garanzia comunque decade se si è avuto uso non conforme alle indicazioni riportate sui cataloghi o sui fogli di istruzione, contaminazioni con materiali impropri, cattiva installazione o manutenzione ovvero rotture meccaniche, modifiche o manomissioni.
6.4 I termini di restituzione dei materiali riconosciuti difettosi e/o da riparare saranno concordati con il committente; peraltro, essi dovranno essere intesi come identificativi ai pari dei termini di consegna.
6.5 Nel caso di richiamo parziale o totale di un lotto potenzialmente difettoso sono esclusi dal rimborso costi le spese connesse alla rintracciabilità del prodotto che rimangono a carico dell'acquirente.
6.6 Se viene riconosciuta la fondatezza del reclamo del committente, è facoltà della Casa venditrice riparare o sostituire i pezzi riscontrati difettosi.
6.7 Gli interventi per la sostituzione in garanzia verranno eseguiti franco magazzino della Casa venditrice e le consegne dovranno essere concordate preventivamente con la stessa.
6.8 Non sono ammesse sostituzioni di merce se non specificamente concordate con la Casa venditrice.
6.9 L'eventuale risarcimento di qualsiasi danno al committente non potrà superare il prezzo di fattura dei prodotti contestati.
6.10 La presente garanzia esclude ogni altra possibile responsabilità della Casa venditrice in relazione ai prodotti forniti.
6.11 In particolare il committente non potrà avanzare altre richieste di risarcimento danno, di riduzione del prezzo, di risoluzione del contratto o di sospensione dei pagamenti.
6.12 Ove ricorrere sospensione dei pagamenti, la garanzia verrà automaticamente sospesa fino alla regolarizzazione dei pagamenti stessi.
6.13 In nessun caso la Casa venditrice potrà essere ritenuta responsabile per danni indiretti o consequenziali.
- 7.0 Controversie:**
7.1 Foro competente per ogni controversia è quello di Milano.

Ai sensi degli articoli 1341, 1342 e s.s. del Codice Civile si approvano specificamente le seguenti clausole: Consegne 2.3 Spedizione e resa 3.1 – 3.4 – Condizioni di pagamento 5.2 – Garanzie 6.2 – Controversie 7.1

SAN-O-SUB MBB ITALIA È UNA AZIENDA MECCANICA CON SEDE PRODUTTIVA IN ITALIA, FONDATA A MILANO NEL 1934, PER LA PRODUZIONE DI RIDUTTORI INDUSTRIALI, VALVOLE E PRODOTTI MEDICALI.



Info: +39 02 4452075
Sales: +39 02 4454057



Via Leonardo da Vinci, 168 -
20090 Trezzano sul Naviglio (Milano)



Info: sanosub@sanosub.com